

KONINKLIJKE LANDMACHT

2/5 DL 1005-17-640-0022

Hierbij vervalt de 2/5 DL 1005-17-640-0022 dd. 6 juli 1984

DETAILLIJST

PISTOOL, 9 mm, BROWNING,
FN, GP, alle typen

Projectnummer: 000772

20thCenturyPlatoons.com



DIRECTIE MATERIEEL KL

AFDELING RUPSVOERTUIGEN EN BEWAPENING

20thCenturyPlatoons.com

KONINKLIJKE LANDMACHT

2/5 DL 1005-17-640-0022

Hierbij vervalt de 2/5 DL 1005-17-640-0022 dd. 6 juli 1984

DETAILLIJST

PISTOOL, 9 mm, BROWNING,
FN, GP, alle typen

Projectnummer: 000772

20thCenturyPlatoons.com



DIRECTIE MATERIEEL KL

AFDELING RUPSVOERTUIGEN EN BEWAPENING

aangebrachte opgaven van wijzigingen

nummer	nummer	nummer	nummer	nummer

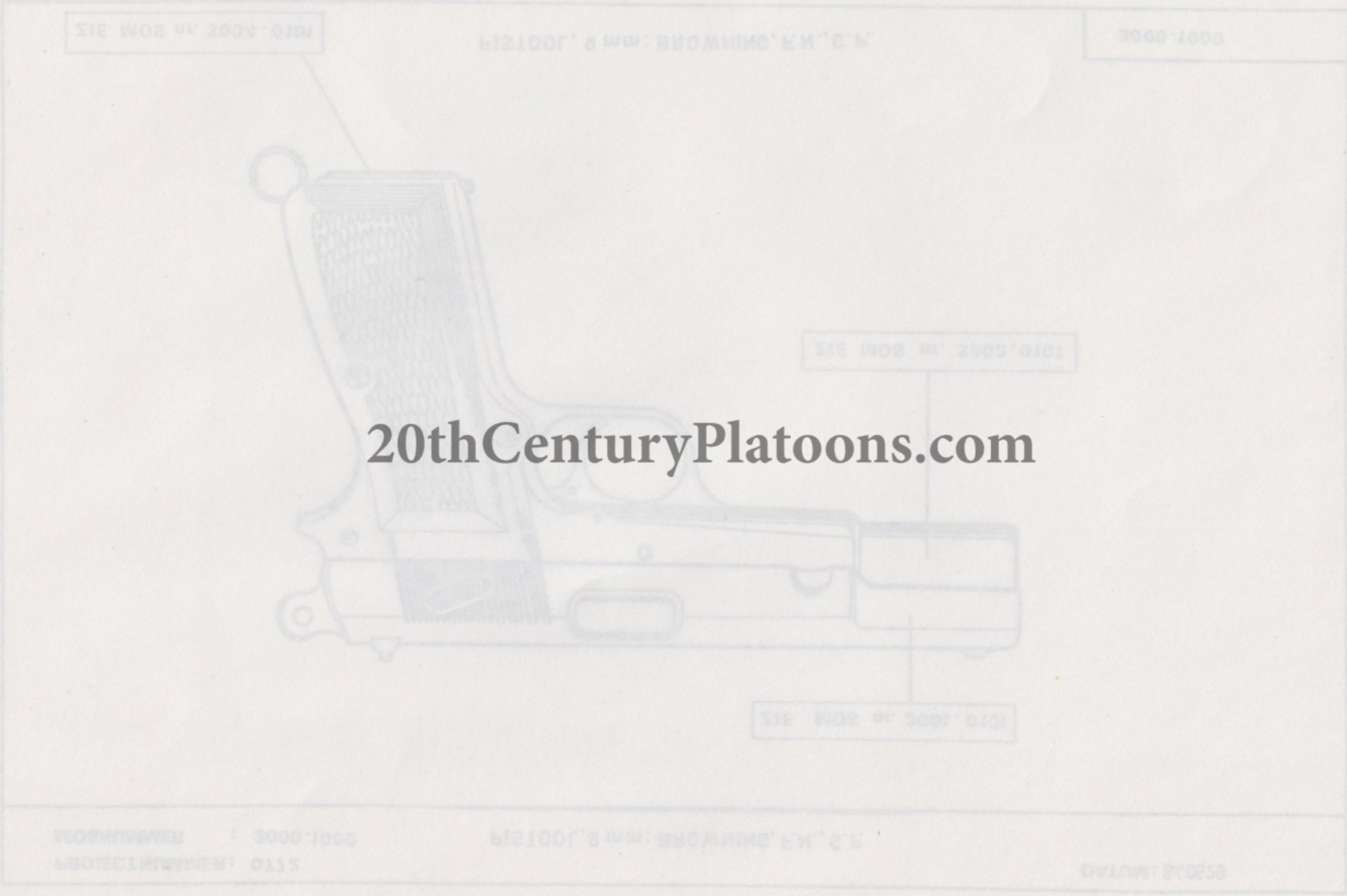
Vastgesteld door het Hoofd van de Afdeling Rupsvoertuigen en Bewapening van de Directie Materieel KL, dd. 6 april 1989.

TOELICHTING

1. In de kolom "ARTIKELOMSCHRIJVING" is de officiële naam van het artikel aangegeven in kapitale letters.
2. De artikelen waarbij geen NATOSTOCKNUMMER (NSN) is vermeld, zijn geen bevoorradingsartikelen.
3. Indien in de kolom "OPMERKINGEN" niets is aangegeven, is de rekeneenheid van het artikel "per stuk".
4. Betekenis van de afkortingen onder "OPMERKINGEN":

R : Het artikel komt voor reparatie in aanmerking.

20thCenturyPlatoons.com



20thCenturyPlatoons.com

PROJECTNUMMER: 0772
MOSNUMMER : 3000-1000

DATUM: 840529

PISTOOL, 9 mm: BROWNING, F.N., G.P.



ZIE MOS nr. 3001-0101

ZIE MOS nr. 3003-0101

ZIE MOS nr. 3004-0101

PISTOOL, 9 mm: BROWNING, F.N., G.P.

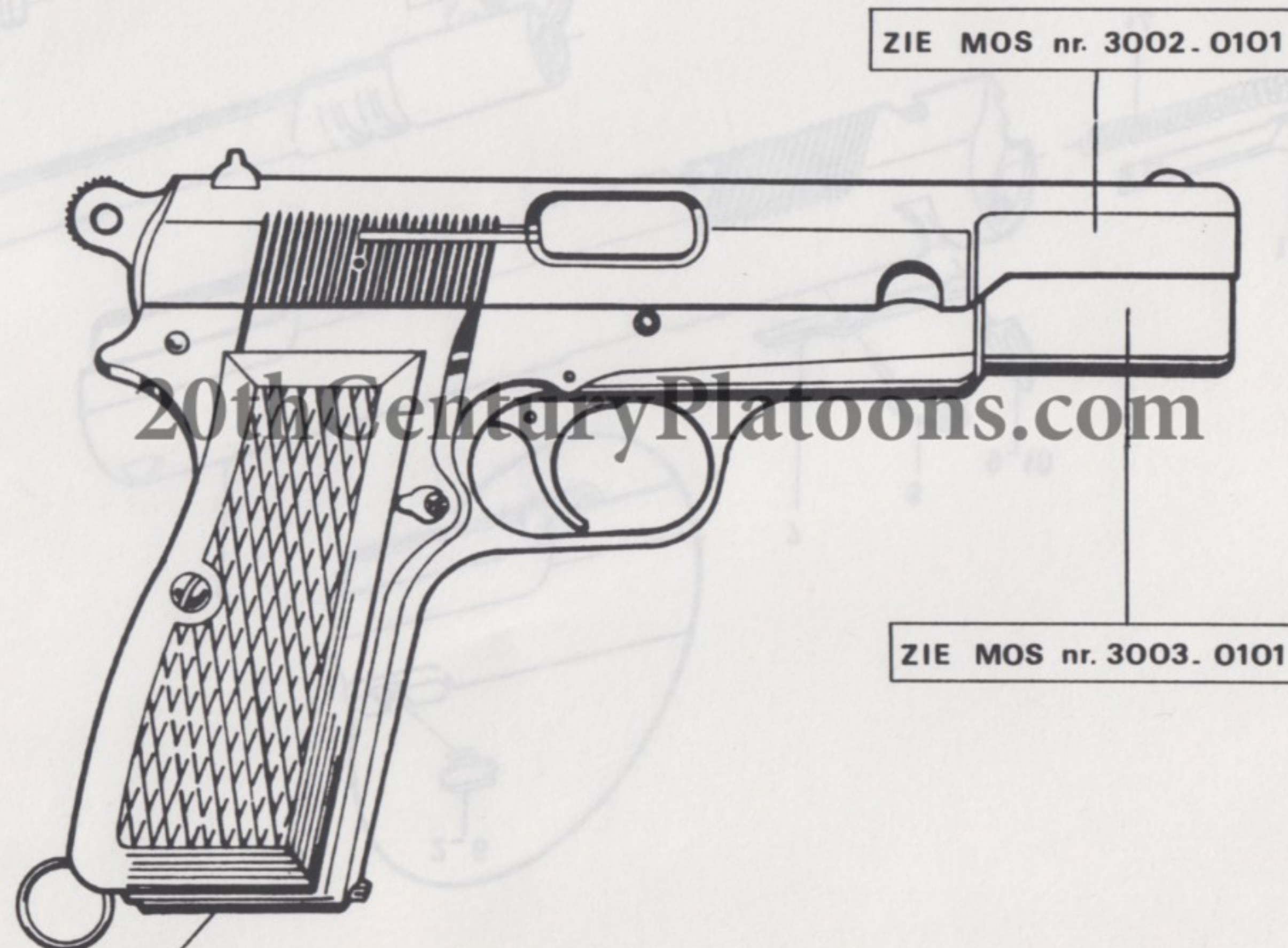
3000-1000

PROJECTNUMMER : 0772

DATUM : 840529

MOSNUMMER : 3000.2000

PISTOOL, 9 mm: BROWNING, F.N., G.P., M 68



ZIE MOS nr. 3002.0101

ZIE MOS nr. 3003.0101

ZIE MOS nr. 3004.0101

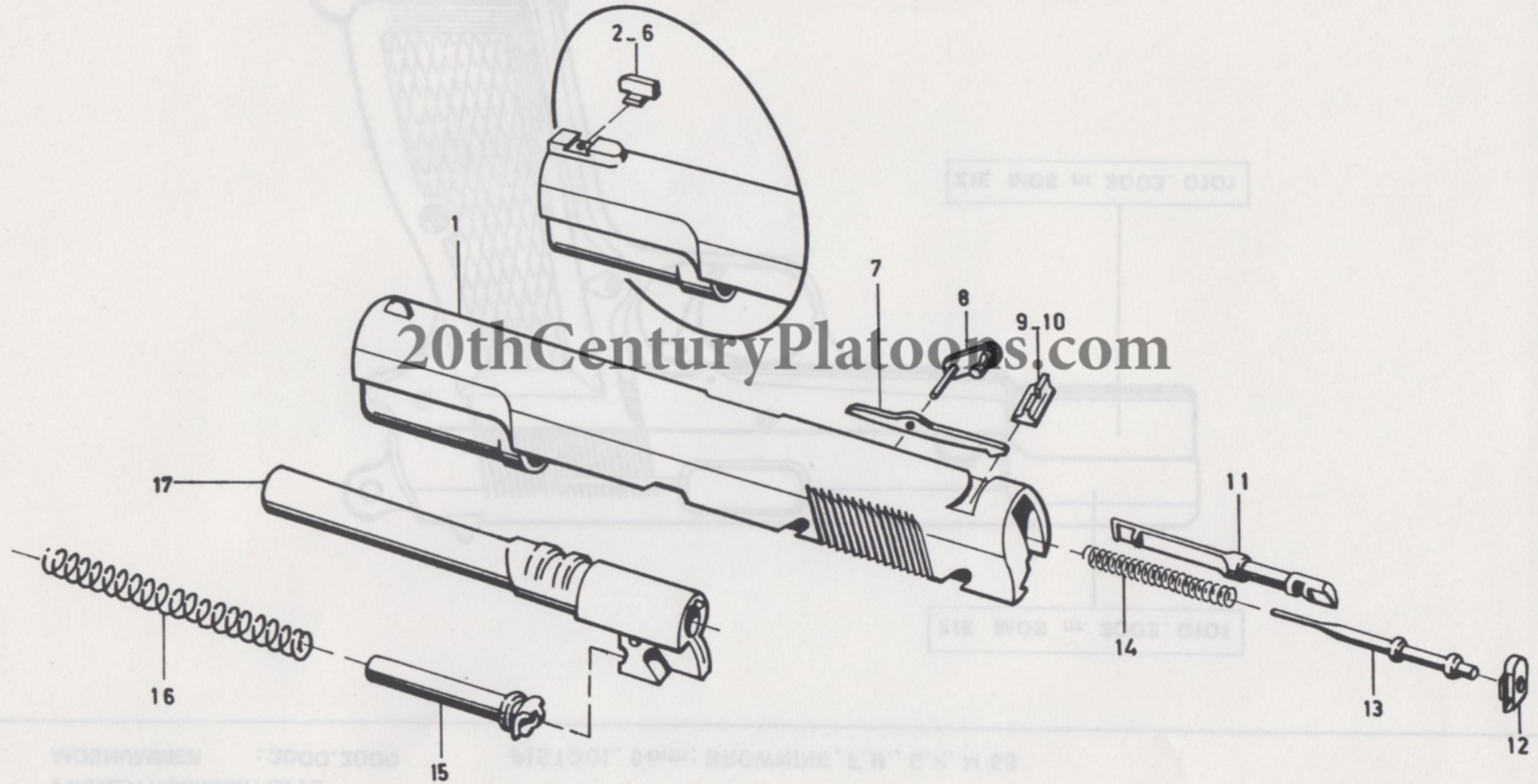
PISTOOL, 9 mm: BROWNING, F.N., G.P., M 68

3000.2000

PROJECTNUMMER : 0772
MOSNUMMER : 30 01_0101

DATUM : 840529

SLEDEGROEP M/LOOP



SLEDEGROEP M/ LOOP

3001_0101

PN 000772

MOSNR 3001-0101

SLEDEGROEP MET LOOP

DATUM: 890404

FIGNR	B	NSN	C	FCN	REFERENTIENUMMER (= FAN)	ARTIKELOMSCHRIJVING TOELICHTING	AANT ECH	OPMERKINGEN
1				B0897	PB-GP-3-B.9	SLEDE, PISTOOL	1	
2	B	1005-13-100-3469	3	B0897	GPB2-1902-0125	BLAD, VIZIERKORREL	1	3
3	B	1005-13-100-3468	2	B0897	GPB2-1902-0135	BLAD, VIZIERKORREL	1	3
4	B	1005-13-100-3467	1	B0897	PB2-1903-0-145	BLAD, VIZIERKORREL	1	3
5	B	1005-13-100-3466	0	B0897	GPB2-1903-0155	BLAD, VIZIERKORREL	1	3
6	B	1005-13-100-3465	0	B0897	GPB2-1903-0165	BLAD, VIZIERKORREL	1	3
7	B	1005-13-010-0796	1	B0897	3742000868	PLATE, LOCKING, SEAR	1	3
8	B	1005-13-100-3374	7	B0897	3742002553	PIN, LEVER SEAR	1	3
9	B	1005-13-010-0430	9	B0897	GP7U1	VIZIER	1	3
10	B	1005-13-010-0450	7	B0897	GP7U2	VIZIER	1	3
11	B	1005-13-100-3371	4	B0897	3742003499	EXTRACTOR, CARTRIDGE	1	3
12	B	1005-13-100-3369	2	B0897	GP1020	RETAINER, PIN FIRING	1	3
13	B	1005-13-100-3367	0	B0897	3742000801	SLAGPIN	1	2
14	B	5360-13-110-9586	3	B0897	3742000814	VEER, DRUK-, SCHROEFL	1	3
15	B	1005-13-100-3353	8	B0897	GP13T016	RETURN, SPRING, GUIDE	1	3
16	B	5360-13-100-3358	2	B0897	3742000788	VEER, DRUK-, SCHROEFL ER)	1	3
17	B	1005-13-100-3352	7	B0897	3742000296	LOOP, PISTOOL	1	3

WOSNUNVEN : 3005-0101
BROTECIUNVEN : 000772

SLEDEGROEP MET LOOP

DATUM: 890404

PN 000772

SLEDEGROEP MET LOOP

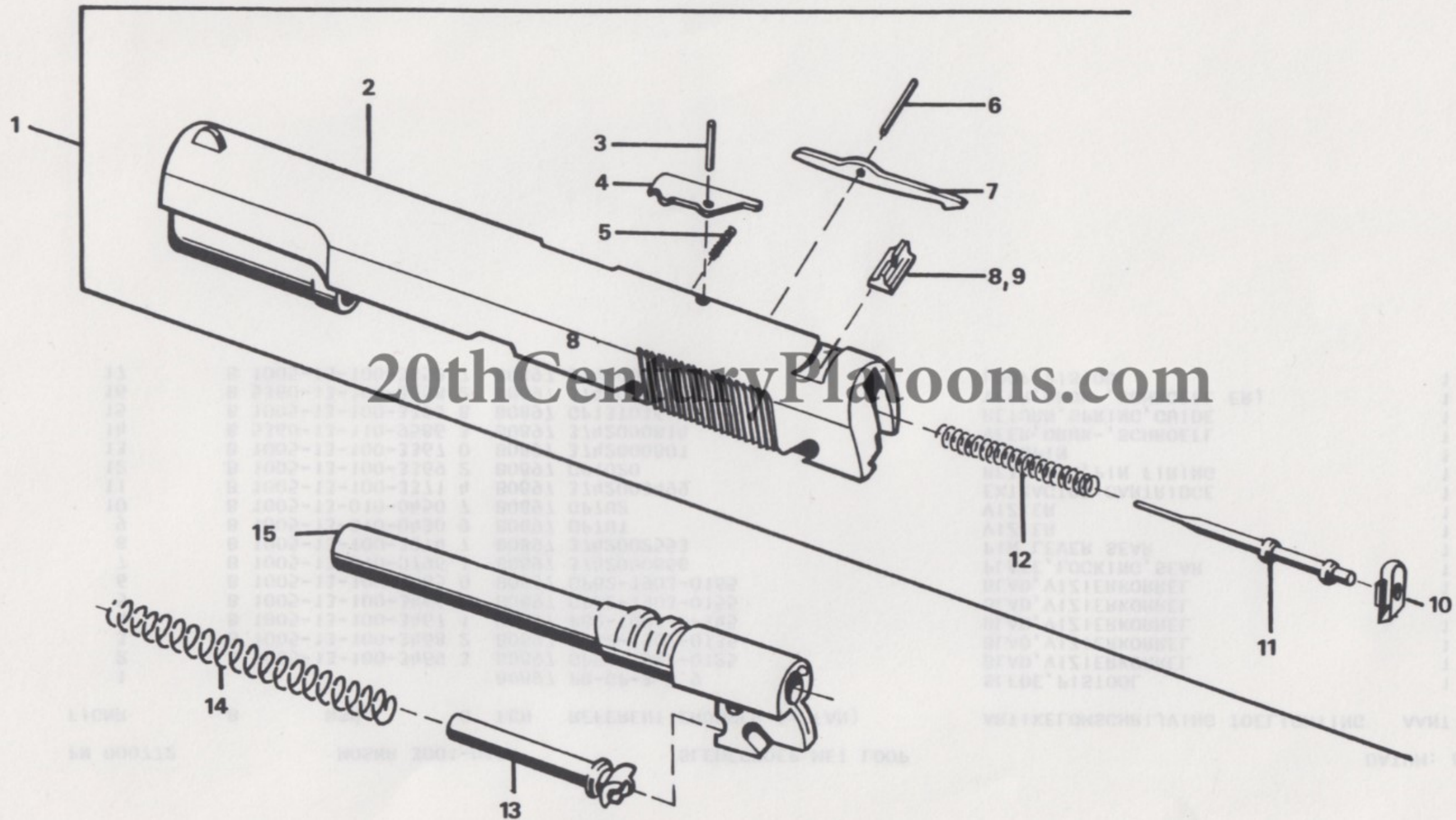
MOSNR 3001-0101

PROJECTNUMMER : 000772

DATUM: 890328

MOSNUMMER : 3002-0101

SLEDEGROEP met LOOP, M68



PN 000772

MOSNR 3002-0101

SLEDEGROEP MET LOOP M68

DATUM: 890404

FIGNR	B	NSN	C	FCN	REFERENTIENUMMER (= FAN)	ARTIKELOMSCHRIJVING TOELICHTING	AANT ECH	OPMERKINGEN
1	B			B0897	3742002819	SLEDE, PISTOOL, CPL.	1 5	E I R
2				B0897	3743002566	SLEDE, PISTOOL	1	R
3	B			B0897	3000040069	PEN, HOL, VEREND	1 3	
4	B			B0897	3742005450	PATROONTREKKER	1 3	
5	B			B0897	3742001852	VEER, PATROONTREKKER	1 3	
6	B	5315-01-079-2611	5	B0897	3012000192	PEN, HOL, VEREND	1 3	
7	B			B0897	3742004586	AFVUURHEFBOOM	1 3	
8	B	1005-13-010-0450	7	B0897	3742002963	VIZIER	1 3	
9	B			B0897	3742002976	VIZIER	1 3	
10	B			B0897	3742005743	SLOTPLAAT	1 3	
11	B	1005-13-100-3367	0	B0897	3742000801	SLAGPIN	1 2	
12	B	5360-13-110-9586	3	B0897	3742000814	VEER, DRUK-, SCHROEFL	1 3	
13	B			B0897	3742000719	SLUITVEERGELEIDER	1 3	
14	B	5360-13-100-3358	2	B0897	3742000788	VEER, DRUK-, SCHROEFL	1 3	
15	B	1005-13-100-3352	7	B0897	3742005220	LOOP, PISTOOL	1 3	

20thCenturyPlatoons.com

WOSNUMMER : 3002-0101

ARTIKELOMSCHRIJVING

STUURNUMMER : 000772

DATUM: 890404

PN 000772

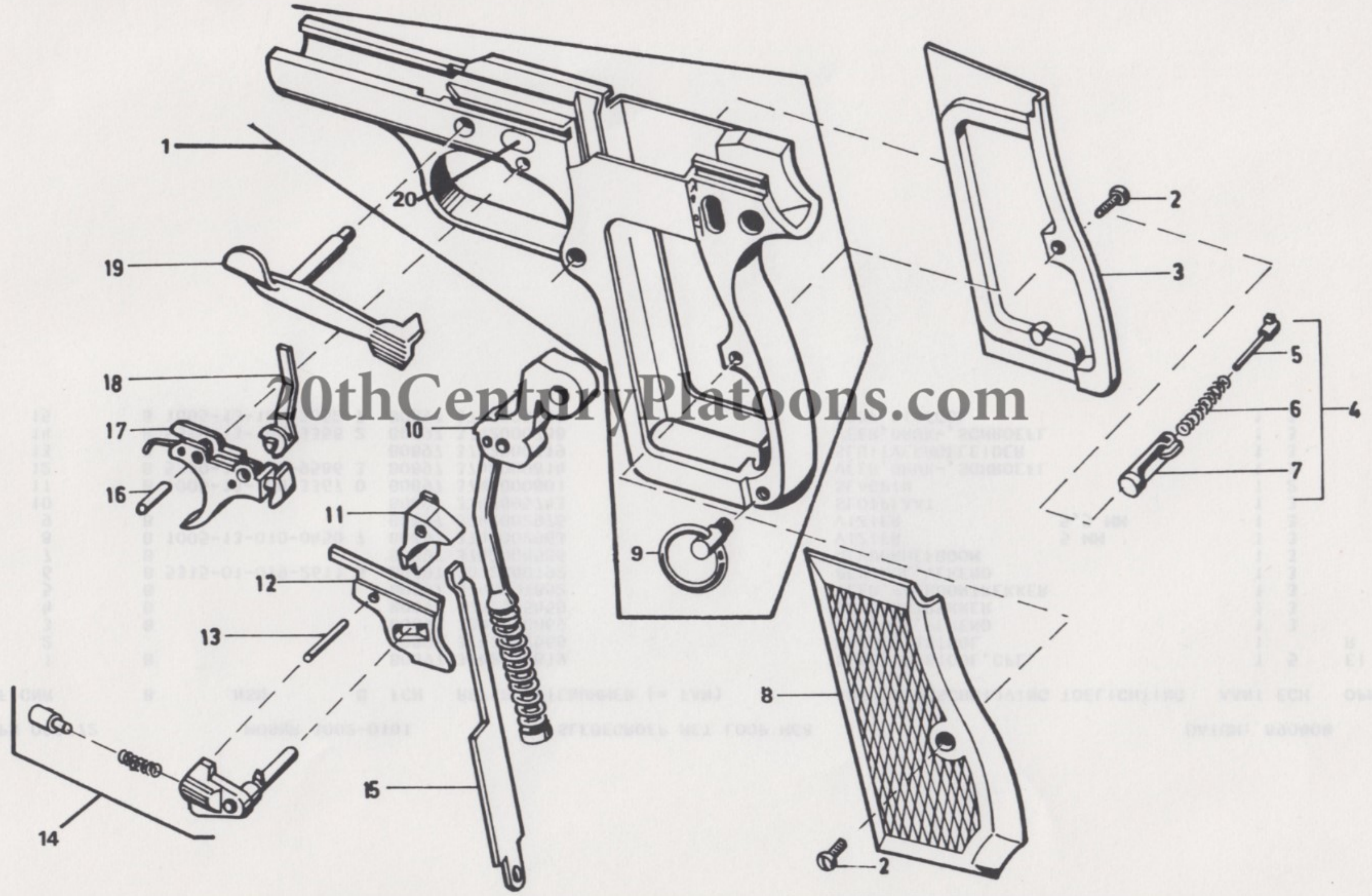
SLEDEGROEP MET LOOP M68

MOSNR 3002-0101

PROJECTNUMMER : 000772
MOSNUMMER : 3003-0101

KASTGROEP

DATUM: 890328



PN 000772

MOSNR 3003-0101

KASTGROEP

DATUM: 890404

FIGNR	B	NSN	C	FCN	REFERENTIENUMMER (= FAN)	ARTIKELOMSCHRIJVING TOELICHTING	AANT ECH	OPMERKINGEN
1					B0897 3742005769	KAST, PISTOOL, CPL.	1	E I R
2	B	5305-13-100-3434	1		B0897 3012000270	SCHROEF, MACHIINE	2 3	
3	B	1005-13-010-0792	8		B0897 3742001422	GREEPPLAAT, PISTOOL RECHTS	1 3	
4	B				B0897 3742001018	MAGAZIJNPAL	1 3	R
5	B	5315-13-100-3429	7		B0897 3742001059	PEN, BORST, MET KOP	1 3	
6	B	5340-13-100-3428	6		B0897 3742001046	VEER, DRUK-, SCHROEFL	1 3	
7					B0897 3742002420	PAL, MAGAZIJN	1	
8	B	1005-13-010-0793	9		B0897 3742001489	GREEPPLAAT, PISTOOL LINKS	1 3	
9	B	1005-13-110-8788	8		B0897 3742004409	LOOP ASSEMBLY	1 5	
10	B	1005-13-111-6787	0		B0897 3742001113	HAMMER, FIRING GUN, A	1 3	
11	B	1005-13-100-3403	3		B0897 3742005287	AFVUURSCHOOT	1 3	
12	B	1005-13-100-3425	3		B0897 3742001314	EJECTOR, CARTRIDGE	1 3	
13	B	5315-13-100-3405	5		B0897 3012000226	PEN, RECHT, ZONDER KO	1 3	
14	B	1005-13-112-1662	1		B0897 3742004452	VEILIGHEIDSPAL, VUUR	1 3	R
15	B	1005-13-100-3407	7		B0897 3742004087	SPRING SEAR ASSY	1 3	
16	B	5315-13-100-3400	0		B0897 3742000971	PEN, HOL, VEREND	1 3	
17	B	1005-13-100-3392	3		B0897 3742004169	TRIGGER, ASSEMBLY	1 3	R
18	B	1005-13-100-3401	1		B0897 3742004210	LEVER, TRIGGER	1 3	
19	B	1005-13-100-3391	2		B0897 3742000883	CATCH, CARRIER BREEC	1 3	
20	B	1005-13-100-3380	2		B0897 3742000654	CAM, LOCKING	1 5	

PN 000772

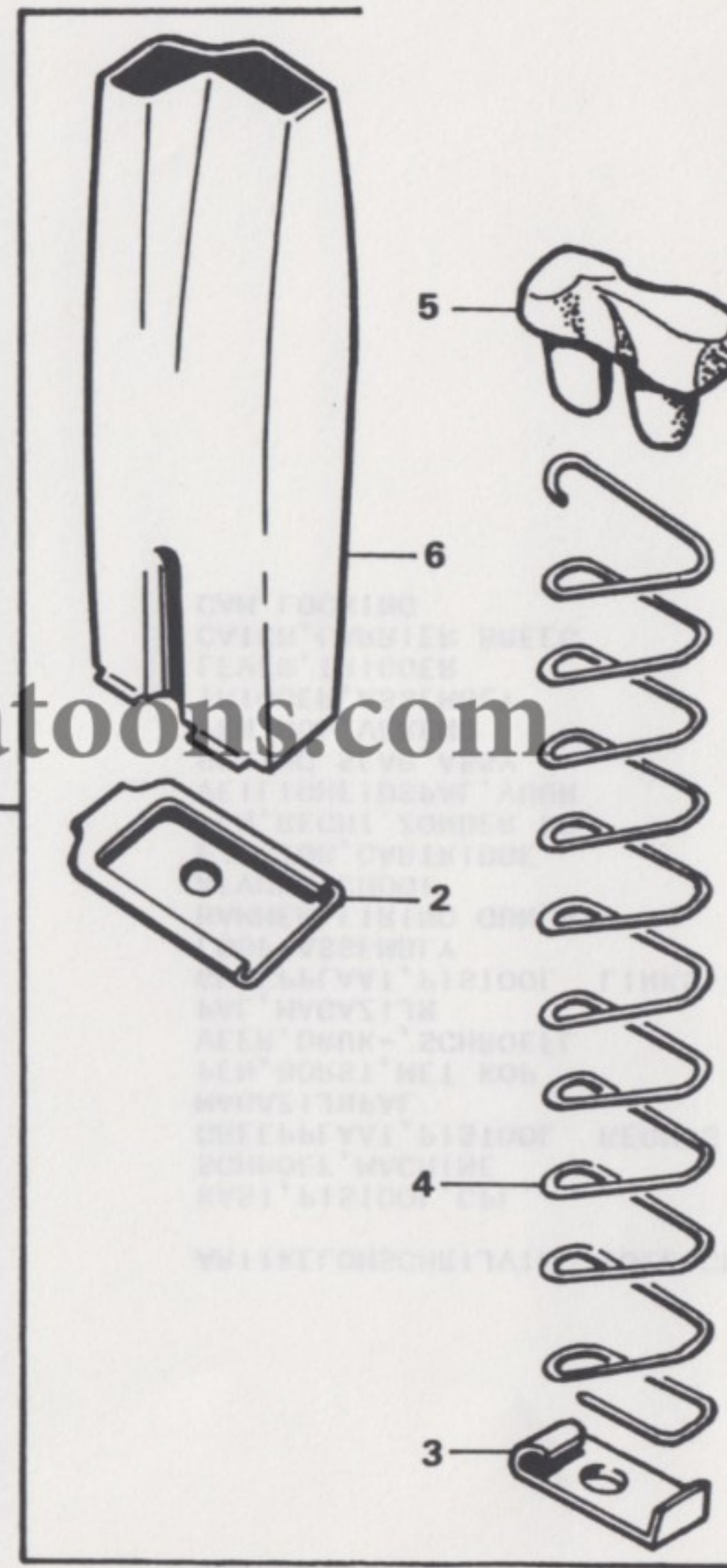
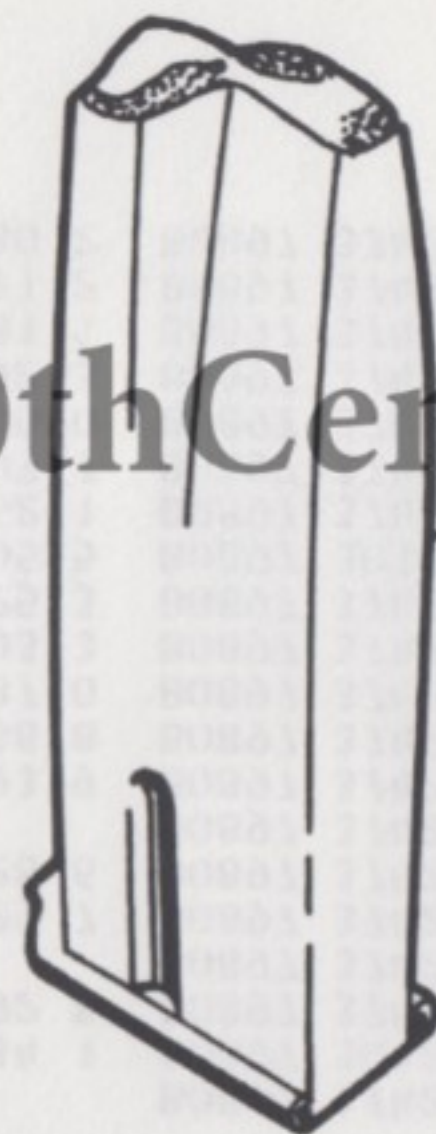
KASTGROEP

MOSNR 3003-0101

PROJECTNUMMER: 000772
MOSNUMMER : 3004-0101

PATROONMAGAZIJN

DATUM: 890328



20thCenturyPlatoons.com

PN 000772

MOSNR 3004-0101

PATROONMAGAZYN EN OLIEBUIS

DATUM: 890404

FIGNR	B	NSN	C	FCN	REFERENTIENUMMER (= FAN)	ARTIKELOMSCHRIJVING TOELICHTING	AANT ECH	OPMERKINGEN
1	B	1005-13-100-3435	2	B0897	3742002231	MAGAZYN, PATROON	1 2	R
2	B	1005-13-100-3437	4	B0897	3742001636	PLATE, BOTTOM, MAGAZI	1 3	
3	B			B0897	3742005771	MAGAZIJNBODEM	1 3	
4	B	1005-13-100-3441	8	B0897	3742001677	SPRING, PLATE, MAGAZI	1 3	
5	B	1005-13-100-3440	7	B0897	3742004774	FOLLOWER, CARTRIDGE,	1 3	
6				B0897	3742001571	MAGAZYN, PATROON HUIS	1	

20thCenturyPlatoons.com

PN 000772

PATROONMAGAZYN EN OLIEBUIS

MOSNR 3004-0101

20thCenturyPlatoons.com

20thCenturyPlatoons.com

PLATOON	COMPANY	REGIMENT	BRANCH	STATUS	LOCATION	DATE	REMARKS
1	B	5	2501-001-01-2001	B	1500000000	1900	MOBILITY PLATOON
2	B	5	2501-001-01-2001	B	1500000000	1900	MOBILITY PLATOON
3	B	5	2501-001-01-2001	B	1500000000	1900	MOBILITY PLATOON
4	B	5	2501-001-01-2001	B	1500000000	1900	MOBILITY PLATOON
5	B	5	2501-001-01-2001	B	1500000000	1900	MOBILITY PLATOON
6	B	5	2501-001-01-2001	B	1500000000	1900	MOBILITY PLATOON
7	B	5	2501-001-01-2001	B	1500000000	1900	MOBILITY PLATOON
8	B	5	2501-001-01-2001	B	1500000000	1900	MOBILITY PLATOON
9	B	5	2501-001-01-2001	B	1500000000	1900	MOBILITY PLATOON
10	B	5	2501-001-01-2001	B	1500000000	1900	MOBILITY PLATOON

PN

KRUISVERWIJZINGSLIJST VAN NATOSTOCKNUMMER NAAR TOEPASSING

DATUM: 890404

NSN	CG	TREFWOORD	TOEPASSING(EN)	BI	NSN	CG	TREFWOORD	TOEPASSING(EN)	BI
0000-KL-003-3353	1	SLEDE, PISTOO	3001-0101-00001		1005-13-100-3380	2	CAM, LOCKING	3003-0101-00020	B
0000-KL-043-8366	5	SLEDE, PISTOO	3002-0101-00002		1005-13-100-3391	2	CATCH, CARRIE	3003-0101-00019	B
0000-KL-043-8367	6	PEN, HOL, VERE	3002-0101-00003	B	1005-13-100-3392	3	TRIGGER, ASSE	3003-0101-00017	B
0000-KL-043-8369	8	VEER, PATROON	3002-0101-00005	B	5315-13-100-3400	0	PEN, HOL, VERE	3003-0101-00016	B
0000-KL-043-8370	9	AFVUURHEFBOO	3002-0101-00007	B	1005-13-100-3401	1	LEVER, TRIGGE	3003-0101-00018	B
0000-KL-043-8389	6	VIZIER	3002-0101-00009	B	1005-13-100-3403	3	AFVUURSCHOOT	3003-0101-00011	B
0000-KL-043-8390	7	SLOTPLAAT	3002-0101-00010	B	5315-13-100-3405	5	PEN, RECHT, ZO	3003-0101-00013	B
0000-KL-043-8392	9	KAST, PISTOOL	3003-0101-00001		1005-13-100-3407	7	SPRING SEAR,	3003-0101-00015	B
0000-KL-043-8393	0	MAGAZIJNPAL	3003-0101-00004	B	1005-13-100-3425	3	EJECTOR, CART	3003-0101-00012	B
0000-KL-043-8395	1	PAL, MAGAZIJN	3003-0101-00007		5340-13-100-3428	6	VEER, DRUK-, S	3003-0101-00006	B
0000-KL-043-8398	4	MAGAZIJNBODE	3004-0101-00003	B	5315-13-100-3429	7	PEN, BORST, ME	3003-0101-00005	B
0000-KL-043-8897	8	PATROONTREKK	3002-0101-00004	B	5305-13-100-3434	1	SCHROEF, MACH	3003-0101-00002	B
5315-01-079-2611	5	PEN, HOL, VERE	3002-0101-00006	B	1005-13-100-3435	2	MAGAZYN, PATR	3004-0101-00001	B
1005-13-010-0430	9	VIZIER	3001-0101-00009	B	1005-13-100-3436	3	MAGAZYN, PATR	3004-0101-00006	
1005-13-010-0450	7	VIZIER	3001-0101-00010	B	1005-13-100-3437	4	PLATE, BOTTOM	3004-0101-00002	B
1005-13-010-0450	7	VIZIER	3002-0101-00008	B	1005-13-100-3440	7	FOLLOWER, CAR	3004-0101-00005	B
1005-13-010-0792	8	GREEPPLAAT, P	3003-0101-00003	B	1005-13-100-3441	8	SPRING, PLATE	3004-0101-00004	B
1005-13-010-0793	9	GREEPPLAAT, P	3003-0101-00008	B	1005-13-100-3465	0	BLAD, VIZIERK	3001-0101-00006	B
1005-13-010-0796	1	PLATE, LOCKIN	3001-0101-00007	B	1005-13-100-3466	0	BLAD, VIZIERK	3001-0101-00005	B
1005-13-100-3352	7	LOOP, PISTOOL	3001-0101-00017	B	1005-13-100-3467	1	BLAD, VIZIERK	3001-0101-00004	B
1005-13-100-3352	7	LOOP, PISTOOL	3002-0101-00015	B	1005-13-100-3468	2	BLAD, VIZIERK	3001-0101-00003	B
1005-13-100-3353	8	RETURN, SPRIN	3001-0101-00015	B	1005-13-100-3469	3	BLAD, VIZIERK	3001-0101-00002	B
5360-13-100-3358	2	VEER, DRUK-, S	3001-0101-00016	B	1005-13-103-7581	4	SLUITVEERGEL	3002-0101-00013	B
5360-13-100-3358	2	VEER, DRUK-, S	3002-0101-00014	B	1005-13-110-8788	8	LOOP ASSEMBL	3003-0101-00009	B
1005-13-100-3367	0	SLAGPIN	3001-0101-00013	B	5360-13-110-9586	3	VEER, DRUK-, S	3001-0101-00014	B
1005-13-100-3367	0	SLAGPIN	3002-0101-00011	B	5360-13-110-9586	3	VEER, DRUK-, S	3002-0101-00012	B
1005-13-100-3369	2	RETAINER, PIN	3001-0101-00012	B	1005-13-111-6787	0	HAMMER, FIRIN	3003-0101-00010	B
1005-13-100-3371	4	EXTRACTOR, CA	3001-0101-00011	B	1005-13-112-1662	1	VEILIGHEIDSP	3003-0101-00014	B
1005-13-100-3374	7	PIN, LEVER SE	3001-0101-00008	B	1005-13-112-3258	2	SLEDE, PISTOO	3002-0101-00001	B

20thCenturyPlatoons.com

PN 000772


KRUISVERWIJZINGSLIJST VAN REFERENTIENUMMER(= FAN) NAAR NATOSTOCKNUMMER

DATUM: 890404

REFERENTIENUMMER (= FAN)	FCN	TREFWOORD	NSN	CG	REFERENTIENUMMER (= FAN)	FCN	TREFWOORD	NSN	CG
GPB2-1902-0125	B0897	BLAD,VIZIERK	1005-13-100-3469	3	3742001314	B0897	EJECTOR,CART	1005-13-100-3425	3
GPB2-1902-0135	B0897	BLAD,VIZIERK	1005-13-100-3468	2	3742001422	B0897	GREEPPLAAT,P	1005-13-010-0792	8
GPB2-1903-0155	B0897	BLAD,VIZIERK	1005-13-100-3466	0	3742001489	B0897	GREEPPLAAT,P	1005-13-010-0793	9
GPB2-1903-0165	B0897	BLAD,VIZIERK	1005-13-100-3465	0	3742001571	B0897	MAGAZYN,PATR	1005-13-100-3436	3
GP1020	B0897	RETAINER,PIN	1005-13-100-3369	2	3742001636	B0897	PLATE,BOTTOM	1005-13-100-3437	4
GP13T016	B0897	RETURN,SPRIN	1005-13-100-3353	8	3742001677	B0897	SPRING,PLATE	1005-13-100-3441	8
GP7U1	B0897	VIZIER	1005-13-010-0430	9	3742001852	B0897	VEER,PATROON	0000-KL-043-8369	8
GP7U2	B0897	VIZIER	1005-13-010-0450	7	3742002231	B0897	MAGAZYN,PATR	1005-13-100-3435	2
PB-GP-3-B.9	B0897	SLEDE,PISTOO	0000-KL-003-3353	1	3742002420	B0897	PAL,MAGAZIJN	0000-KL-043-8395	1
PB2-1903-0-145	B0897	BLAD,VIZIERK	1005-13-100-3467	1	3742002553	B0897	PIN,LEVER SE	1005-13-100-3374	7
3000040069	B0897	PEN,HOL,VERE	0000-KL-043-8367	6	3742002819	B0897	SLEDE,PISTOO	1005-13-112-3258	2
3012000192	B0897	PEN,HOL,VERE	5315-01-079-2611	5	3742002963	B0897	VIZIER	1005-13-010-0450	7
3012000226	B0897	PEN,RECHT,ZO	5315-13-100-3405	5	3742002976	B0897	VIZIER	0000-KL-043-8389	6
3012000270	B0897	SCHROEF,MACH	5305-13-100-3434	1	3742003499	B0897	EXTRACTOR,CA	1005-13-100-3371	4
3742000296	B0897	LOOP,PISTOOL	1005-13-100-3352	7	3742004169	B0897	TRIGGER,ASSE	1005-13-100-3392	3
3742000654	B0897	CAM,LOCKING	1005-13-100-3380	2	3742004210	B0897	LEVER,TRIGGE	1005-13-100-3401	1
3742000719	B0897	SLUITVEERGEL	1005-13-103-7581	4	3742004409	B0897	LOOP ASSEMBL	1005-13-110-8788	8
3742000788	B0897	VEER,DRUK-,S	5360-13-100-3358	2	3742004452	B0897	VEILIGHEIDSP	1005-13-112-1662	1
3742000801	B0897	SLAGPIN	1005-13-100-3367	0	3742004586	B0897	AFVUURHEFBOO	0000-KL-043-8370	9
3742000814	B0897	VEER,DRUK-,S	5360-13-110-9586	3	3742004774	B0897	FOLLOWER,CAR	1005-13-100-3440	7
3742000868	B0897	PLATE,LOCKIN	1005-13-010-0796	1	3742005220	B0897	LOOP,PISTOOL	1005-13-100-3352	7
3742000883	B0897	CATCH,CARRIE	1005-13-100-3391	2	3742005287	B0897	AFVUURSCHOOT	1005-13-100-3403	3
3742000971	B0897	PEN,HOL,VERE	5315-13-100-3400	0	3742005450	B0897	PATROONTREKK	0000-KL-043-8897	8
3742001018	B0897	MAGAZIJNPAL	0000-KL-043-8393	0	3742005743	B0897	SLOTPLAAT	0000-KL-043-8390	7
3742001046	B0897	VEER,DRUK-,S	5340-13-100-3428	6	3742005769	B0897	KAST,PISTOOL	0000-KL-043-8392	9
3742001059	B0897	PEN,BORST,ME	5315-13-100-3429	7	3742005771	B0897	MAGAZIJNBODE	0000-KL-043-8398	4
3742001087	B0897	SPRING SEAR,	1005-13-100-3407	7	3743002566	B0897	SLEDE,PISTOO	0000-KL-043-8366	5
3742001113	B0897	HAMMER,FIRIN	1005-13-111-6787	0					

20thCenturyPlatoons.com

20thCenturyPlatoons.com

EENHEID / ONDERDEEL		DATUM :
<p>Een fout ontdekt ?</p> <p>Voorstel tot verbetering ?</p> <p>Kopieer dit voorstel naar behoefte, invullen, ondertekenen en indienen bij de administratie ter verzending aan:</p> <p>DIRECTIE MATERIEEL KONINKLIJKE LANDMACHT AFDELING RUPSVOERTUIGEN EN BEWAPENING SECTIE DOCUMENTATIE v.d. BURCHLAAN 31 2597 PC 's-GRAVENHAGE</p>		 <p>Fouten ? Suggesties ? Direkt insturen !</p>
NUMMER PUBLICATIE : DATUM UITGIFTE : MET WIJZIGING NR. :		TITEL :
BLZ.	PUNT/AFB.	OPMERKING / VOORSTEL
(Eventueel achterzijde gebruiken)		
Ondertekening, naam, rang en functie:		

20thCenturyPlatoons.com

RECHTID / ONDERDEEL		DATUM	
Een fout ontdekt? Voorstel tot verbetering? Kopieer dit voorstel naar de bestaande invulven, ondertekenen en indienen bij de administratie ter verwerking.		Plaatsen? Suggesties? Directe insturen!	
DEELTITEL MATERIEEL KONINKLIJK LANDWAARD AFDELING RUPSOVERZICHT EN BEWAARING DEELTITEL DOCUMENTATIE v.d. BUCHHELAN 21 2207 PD 's-GRAVENHAGE		TITEL	
HOOFD PUBLISATIE DATUM UITGEVEN MET WISSELING NR.		ONDERDEEL / VOORSTEL	
N.S. FUNCTIE		(Eventueel achteraf te gebruiken)	
Ondertekening, naam, rang en functie.			

20thCenturyPlatoons.com

20thCenturyPlatoons.com

20thCenturyPlatoons.com